

EBT/EBTK

Temassız Kapı Kontrol Butonu



- Ergonomik ve modern tasarım
- Sensör algılama mesafesi 5-25cm arası
- Çıkış süreleri 1-30 saniye arası
- Mavi ve yeşil gösterge LED'leri
- Yüksek performans ve güvenilirlik
- 12-24V DC besleme voltaj aralığı
- İç ortamlarda kullanım
- 90x70x25mm / 86x86x39mm muhafaza

Teknik Özellikler

Model	EBT	EBTK
Çevre sınıfı	II İç ortam	
Elektriksel		
Giriş Karakteristiği		
Besleme gerilimi	12-24V DC	
Bekleme akımı	<30mA(12V DC)	
Çalışma akımı	<60mA(12V DC)	
Çıkış Karakteristiği		
Kontakt tipi	1H/1Z/1B	
Kontakt kapasitesi	NO: 20A@14V DC NC:12A@14V DC 1Z:7A@120V AC	
Maksimum anahtarlama gerilimi	250V AC/16V DC	
Maksimum anahtarlama akımı	25A	
Maksimum anahtarlama gücü	840VA/280W	
Mekanik ömür	10^7 anahtarlama	
Elektriksel ömür	10^5 anahtarlama	
İzolasyon direnci	100Mohm (500V DC)	
Röle Çekme Süresi(Nominal gerilimde)	10ms	
Röle Bırakma Süresi(Nominal gerilimde)	5ms	
Fonksiyonel		
Mesafe ayarı	5-25cm arası	
Zaman Ayarı	1-30sn arası	
Kullanım Kolaylığı	Mavi- yeşil LED	
Çevresel		
Gövde	ABS Plastik	
Gövde tipi	Dikdörtgen	Kare
Renk	Siyah	
Çalışma Sıcaklığı	-5°C / +45°C	
Çalışma nem aralığı	%15 ile %90 RH	
Boyutlar (HxWxD)	90x70x25mm	86x86x39mm
Ağırlık	73g	102g

Tanım

EBT/EBTK Temassız Kapı Kontrol Butonu, elinizi algılayan yapısı, şık tasarımı, rahat kullanımı ile ev ve işyerlerinizde kolaylıkla kullanılabilir. 5-25cm arası mesafe ayarı ve 1-30 saniye zaman ayarı yapılabilen özelliği ile yüksek performans ve güvenilir çözüm sunar.

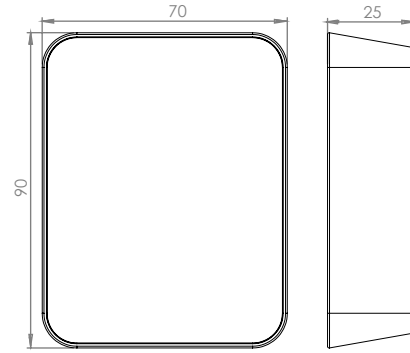
İç ortamlarda kullanılmak üzere tasarlanmış temassız kapı kontrol butonu, kapı ve turnikelerin bulunduğu alanlarda kullanıma uygundur.

Sipariş Bilgisi

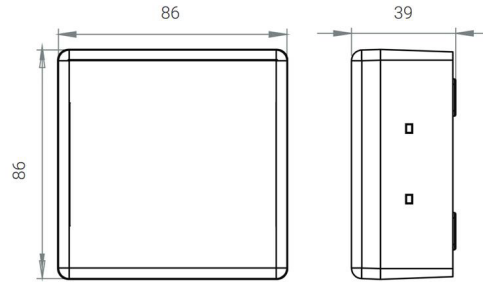
Kod	Tanım
EBT	Temassız Kapı Kontrol Butonu Dikdörtgen
EBTK	Temassız Kapı Kontrol Butonu Kare

Boyutlar (mm)

EBT



EBTK



EDS, teknik gelişmelerin takibi açısından, özelliklerde haber vermeden değişiklik yapma hakkını saklı tutar. EBT/EBTK-BR-2238-R0

