

EA12

EDS Adaptör



- Küçük boy, hafif, taşınması kolay ve düşük radyasyon sayesinde güvenilir.
- Dahili yüksek gerilim, yüksek akım ve kısa devre koruması mevcuttur.
- Yüksek performans ve güvenilirlik
- 100-240V AC giriş gerilimine sahiptir. Frekansı 50/60Hz'dir.
- 12V 1.5A çıkışa sahiptir.
- Sabit voltaj modu, yüksek hassasiyet ve düşük gürültüdür.
- EN55022 Sınıf-B standardına göre tasarlanmıştır.

Teknik Özellikler

Model	EA12
Çevre sınıfı	II İç ortam
Güvenlik seviyesi	Sınıf 2
Elektriksel	
Giriş Karakteristiği	
Nominal Giriş Voltaj Aralığı	100-240V AC
Çalışma Voltaj aralığı	90-264 V AC
Nominal Çalışma Frekansı	Tek fazlı 50 ve 60Hz
Güç Faktörü	Min0.35W@Giriş Voltajı 90-264VAC
Giriş Gücü Maksimum	23W
Frekans Aralığı	47-63Hz
Sabit AC akımı	0.45 Arms@100VAC
Bekleme Güç Tüketimi	0.075W@115VAC- 230VAC
Verimlilik	%85.45 min. (115VAC/60Hz veya 230VAC/50Hz) %75.45 min. (%10 yükte) %25/%50/%75/%100 aktif yükte COC V5 Tier 2 ve Level VI standartlarına uygun
Çıkış Karakteristiği	
Nominal Gerilimi	12VDC@1500mA
Çıkış Voltaj Aralığı	11.4-12.6V DC
Yük Regülasyonu	%5
Çıkış Akımı	0-1500mA@11.4-12.6VDC
Nominal Güç	18W
Çıkış Dalgalanması ve Gürültü	≤ 120 mVp-p
Aşırı Voltaj Koruması	<18V
Aşırı Akım Koruması	1800-3000mA
Kısa Devre Koruması	Mevcuttur. Kısa devre düzeldiğinde normal çalışmasına devam eder.
Çevresel	
Muhafaza malzeme	ABS Plastik
Muhafaza şekli	Standart
Muhafaza rengi	Beyaz
Çalışma Sıcaklığı Aralığı	-5°C / +45°C
Depolama Sıcaklığı Aralığı	-40°C / +70°C
Çalışma ve Depolama Nem Aralığı	%5 ila %95 bağıl nem
DC Kablo Uzunluğu	1200m
DC Kablo Tipi	20 AWG
DC Çıkış Konnektörü Boyutlar (HxWxD)	5.5x2.1x10mm
Boyutlar (HxWxD)	94x47x48,5mm
Ağırlık	94g
EMC / elektromanyetik Uyumluluk	EN55022 Sınıf B

Tanım

EDS Adaptör sistemi konut, ofis, mağaza, depo gibi pek çok alanda kullanılır.

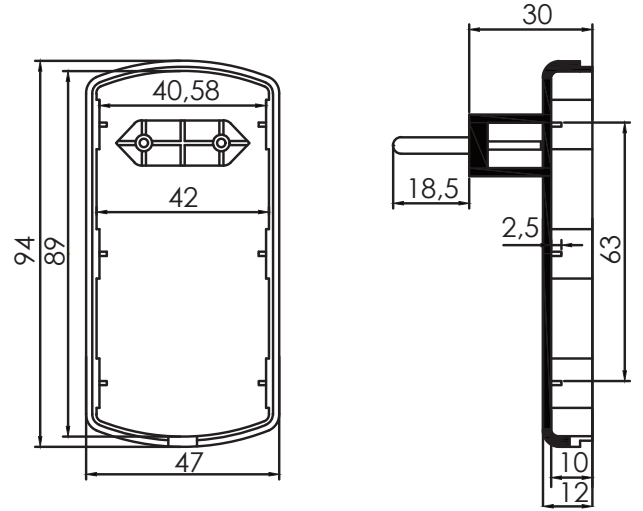
EDS Adaptör şehir elektriğini cihazın çalışması için gerekli olan voltaja düşüren ayardır. Doğrultucu olarak çalışan adaptör, yüksek akımlı şehir elektriğini, aygıtın kaldırabileceği güçte bir seviyeye düşürür. Modemler ile kullanıma uygun olarak tasarlanmıştır.

EDS Adaptör, EN 55022 sınıf B standardına uygun şekilde üretilmiştir.

Sipariş Bilgisi

Kod	Tanım
EA12	EDS Kablolu Adaptör Giriş 90-264 V DC / Çıkış 12V 1.5A

Boyutlar (mm)



EDS, teknik gelişmelerin takibi açısından, özelliklerde haber vermeden değişiklik yapma hakkını saklı tutar. 2141

